



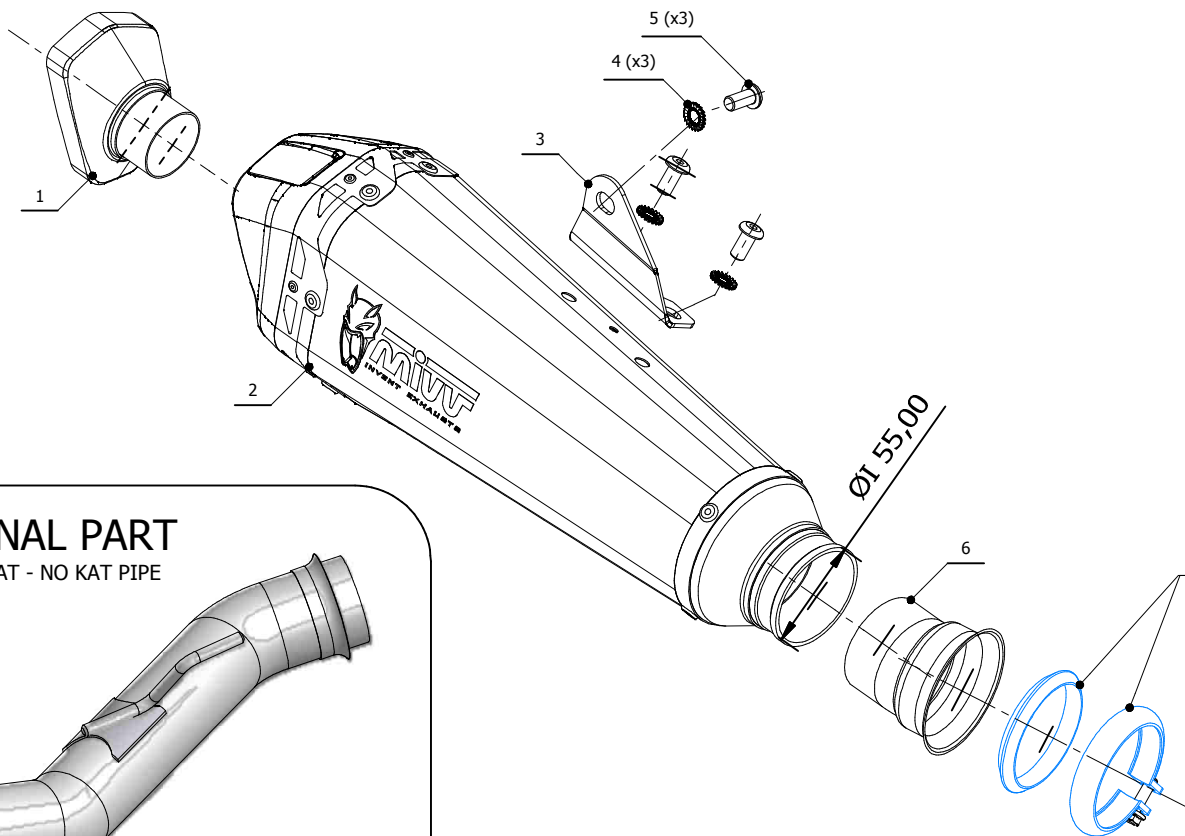
MODEL KTM SUPERDUKE 1290

YEAR 2014 -->

LINE SLIP ON

MUFFLER DELTA RACE

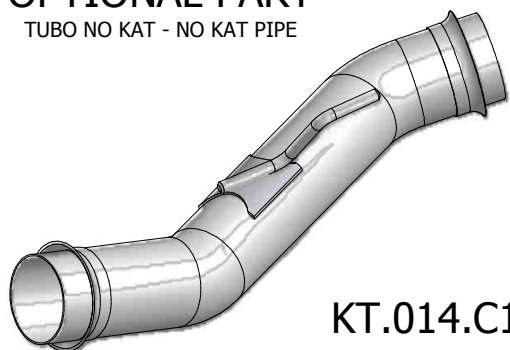
SCHEMATIC



| ELENCO PARTI / PARTS LIST | | | |
|---------------------------|-----------|---------------------------------------|---------------|
| # | QTÀ / QTY | DESCRIZIONE / DESCRIPTION | CODICE / CODE |
| 1 | 1 | DB killer / DB killer | 50.DK.123.0 |
| 2 | 1 | Silenziatore / Muffler | DELTA RACE |
| 3 | 1 | Staffa / Bracket | 50.SS.1064.0 |
| 4 | 3 | Rondella di sicurezza / Safety washer | 50.73.604.1 |
| 5 | 3 | Vite M8 x 16 / Screw M8 x 16 | 50.73.098.1 |
| 6 | 1 | Tubo di raccordo / Link pipe | 9773KT014S7 |

OPTIONAL PART

TUBO NO KAT - NO KAT PIPE



KT.014.C1

- Monta con silenziatore originale e con tutti gli scarichi MIVV
- It fits with original silencer and with all MIVV exhausts

Parti originali
Original parts



ATTENZIONE: La rimozione del riduttore di rumore è considerata una manomissione dell'impianto di scarico che comporta la perdita dell'omologazione per utilizzo stradale e della garanzia prodotto. In caso di rimozione del riduttore di rumore l'impianto di scarico è in configurazione "racing" e può essere utilizzato solo in pista. La rimozione del riduttore di rumore può danneggiare la borsa laterale.

WARNING: Removal of the noise reducer is considered a tampering of the exhaust system which entails the loss of both the type approval for road use and the product warranty. In case of removal of the noise reducer the exhaust system is in "racing" configuration and can be only used on track. Removal of the noise reducer can damage the side bag.

APPLICAZIONI / APPLICATIONS

| CODICE / CODE | SILENZIATORE / MUFFLER | TUBO / PIPE |
|---------------|--|------------------|
| KT.014.LDRX | INOX (COPPA CARBONIO) / ST. STEEL (CARBON CAP) | INOX / ST. STEEL |
| KT.014.LDRB | STEEL BLACK | |